

VK



Galtrailer

Caixas basculantes para camiões até 20 m³

- Preparada para todo o tipo de trabalho;
- Destinada a veículos 6x4 e 8x4;
- Maior facilidade de descarga devido ao formato Multiconic "XK" da caixa;
- Aço de grande qualidade: Hardox 450;
- Estabilizador de basculamento;
- Porta traseira inclinada.

XK

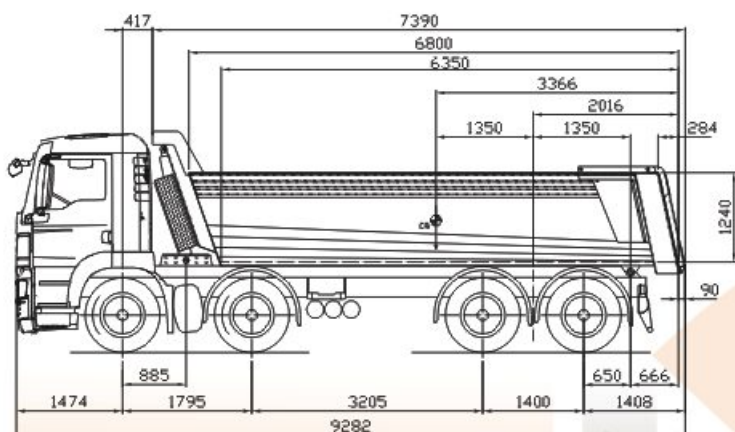
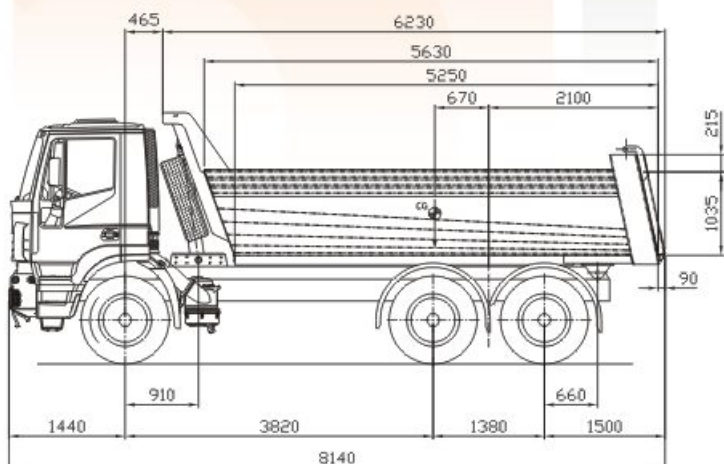
Formato Multiconic
Patenteado



- Fundo, laterais, taipal dianteiro e porta traseira em chapa Hardox 450 de 5 mm de espessura;
- Guarda-lamas lateral em chapa desmontável;
- Cilindro hidráulico frontal com válvula reguladora de pressão;
- Estabilizador de basculamento;
- Porta traseira automática inclinada;
- Suporte de roda de reserva frontal com elevador;
- Kit hidráulico com bomba de pistões;
- Guarda-lamas em PVC;
- Decapagem e pintura em 2 componentes numa só cor.

OPCIONAIS

- Caixa em 8 mm de espessura;
- Porta traseira de abertura hidráulica;
- Tomada de força para montar no camião.



Porta traseira hidráulica (opcional) com pilar inclinado



Suporte de roda de reserva frontal com elevador



Fechos de corrente



Guarda-lamas em chapa desmontável



Gravuras e dados técnicos a título indicativo sujeito a alteração sem aviso prévio.